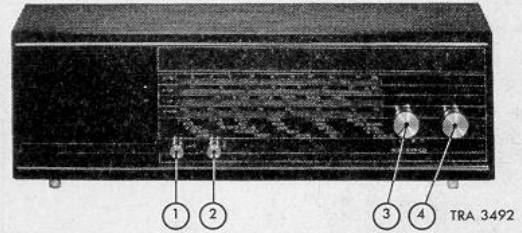


PHILIPS

Service

RADIO

22RB382/00



① Volume control + mains switch
Volume regelaar + netschakelaar
Contrôle de volume + comm. secteur
Lautstärkereglér + Netzschalter
Control de volumen + interruptor de red

R25 + SK-1

② Tone control
Toonregeling
Tonalité
Tonregelung
Regulación de tono

R29

④ Tuning
Afstemming
Syntonisation
Abstimmung
Sintonfa

C16/23 AM
C7/12 FM

③

SK-2/3

I FM-FM-FM-UKW-FM
II SW-KG-OC-KW-OC
III LW-LG-GO-LW-OL
IV MW-MG-PO-MW-OM
V PU-PU-PU-TA/TB-PU

Mains voltages	110-125-220-240 V	Netspanningen	Tensions de secteur	Netspanningen	110-125-220-240 V	Tensiones de red
Loudspeaker	4 Ω	Luidspreker	Haut parleur	Lautsprecher	4 Ω	Altavoz
IF AM	452 kHz	MF AM	FI AM	ZF AM	452 kHz	FI AM
IF FM	10,7 MHz	MF FM	FI FM	ZF UKW	10,7 MHz	FI FM
Consumption	40 W	Verbruik	Consommation	Verbrauch	40 W	Consumo
Output	3 W (10 %)	Uitgangsvermogen	Puissance de sortie	Ausgangsleistung	3 W (10 %)	Potencia de salida
Dimensions	175x140x515 mm	Afmetingen	Dimensions	Abmessungen	175x140x515 mm	Dimensiones

Wave ranges - Golfgebieden - Gammes d'ondes - Wellenbereiche - Margenes de ondas

LW - LG - GO - LW - OL	: 920 - 2050 m (325 - 145 kHz)
MW - MG - OP - MW - OM	: 185 - 580 m (1625 - 520 kHz)
SW - KG - OC - KW - OC	: 39 - 52 m (7,7 - 5,8 MHz)
FM - FM - FM - UKW - FM	: 87 - 108 MHz

Valves - Buizen - Tubes - Röhren - Válvulas

B1 - ECC85
B2 - ECH81
B3 - EF89
B4 - ECL86

Diodes

D1-2 - 2-AA119
D3 - OA91
D4 - BY123

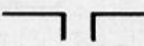
Index: CS21455-CS21458

SERVICE INFORMATION																			
---------------------	--	--	--	--	--	--	--	--	--	--	--	--	--	--	--	--	--	--	--

HFD/RV
CS21455

Copyright Central Service N.V. PHILIPS' GLOEILAMPENFABRIEKEN, Eindhoven

4822 725.1.0353

	Wave range Golfegebiet Gamme d'ondes Wellenbereich Márgenes de onda	Tuning Afstemming Syntonisation Abstimmung Sintonfa	Signal Signaal Signal Signal Senal	Applied to Toegevoerd aan Appliqué à Zugeführt an Aplicada a	Trim. Afregelen Régler Abgleichen Ajustese	Indication Aanwijzing Indication Anzeige Indicación
IF-MF-FI-ZF-FI	MW-MG-PO-MW-OM	Min. cap	452 kHz via 33 kpF	ⓐ	S10	Max. output
				ⓑ	S11	
				ⓐ	S9	
				ⓑ	S8	
RF-HF-HF-HF-RF	MW-MG-PO-MW-OM	Max. cap.	512 kHz	ⓑ	S17	Max. output
		Min. cap.	1625 kHz		C24	
		550 kHz	550 kHz	ⓒ	S14	
		1500 kHz	1500 kHz		C19	
	LW-LG-GO-LW-OL	1714 m	175 kHz	ⓑ	S18	
				ⓒ	S15	
	SW-KG-OC-KW-OC	6 MHz	6 MHz	ⓓ	S19	
				ⓔ	S16	
IF-MF-FI-ZF-FI	FM-FM-FM-UKW-FM	Min. cap.	10,7 MHz via 1500 pF	ⓐ	S12	①
				ⓑ	S7	
				ⓓ	S6	
				ⓔ	S5	
				ⓐ	S4	
				ⓐ	S13	②
RF-HF-HF-HF-RF	FM-FM-FM-UKW-FM	94 MHz	94 MHz		S3	Max. output
					S2	

① Loosen C50. Connect oscilloscope to [1]. Signal frequency-modulated (deviation 200 kHz). Adjust to max. height and symmetry.

② Connect C50. Connect oscilloscope to [2]. Signal frequency-modulated (deviation 200 kHz). Adjust to max. symmetry of "S-curve".

① Maak C50 los. Oscillograaf aan [1] aansluiten. FM signaal met zwaai van 200 kHz. Regel af op max. hoogte en symmetrie.

② Maak C50 vast. Oscillograaf aan [2] aansluiten. FM signaal met zwaai van 200 kHz. Regel af op max. symmetrie van "S-kromme".

① Détacher C50. Raccorder oscilloscope à [1]. Signal modulé en fréquence (excursion 200 kHz). Régler sur hauteur et symétrie max.

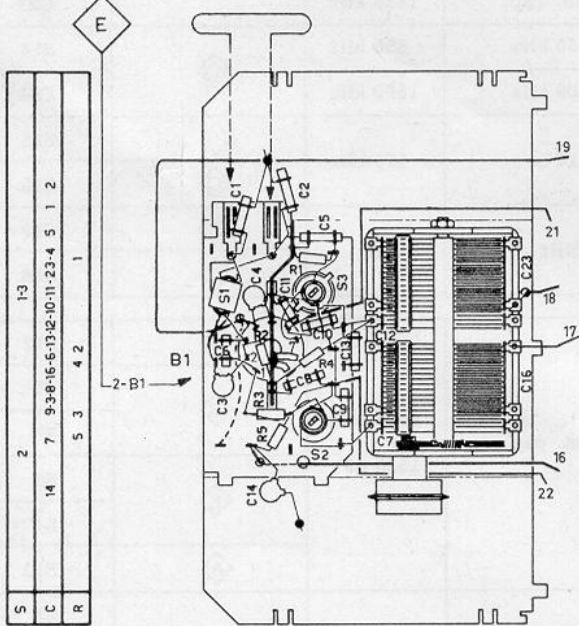
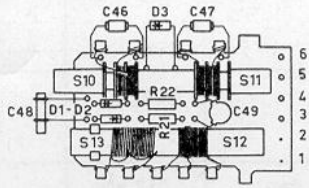
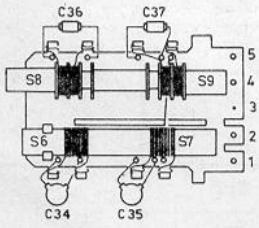
② Attacher C50. Raccorder oscilloscope à [2]. Signal modulé en fréquence (excursion 200 kHz). Régler sur symétrie max. de la "courbe S".

① C50 lösen. Oszillografen an [1] anschliessen. Signal FM-moduliert (Hub 200 kHz). Auf max. Höhe und Symmetrie abgleichen.

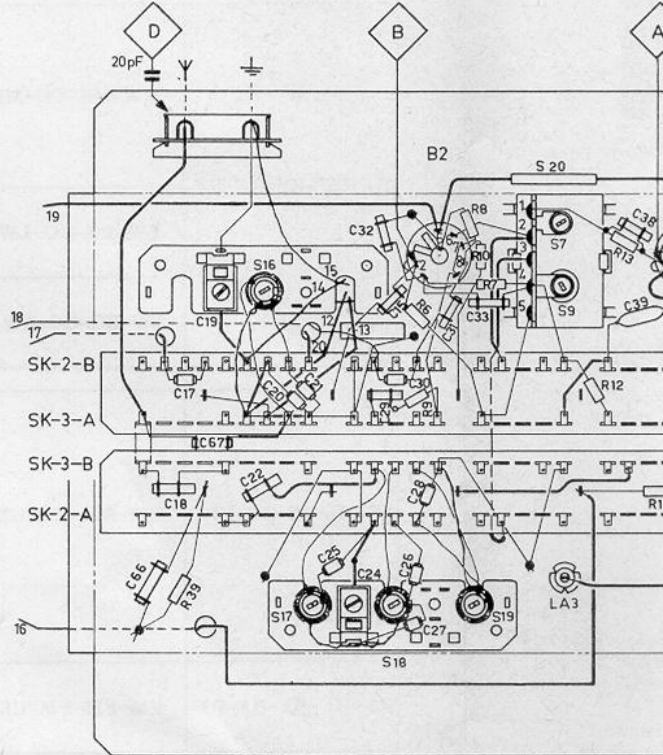
② C50 befestigen. Oszillografen an [2] anschliessen. Signal FM-moduliert (Hub 200 kHz) "S-Kurve" auf max. Symmetrie abgleichen.

① Soltar C50. Conectar oscilógrafo a [1]. Señal modulada en frecuencia (excursión 200 kHz). Ajustar a la altura y a la simetría max.

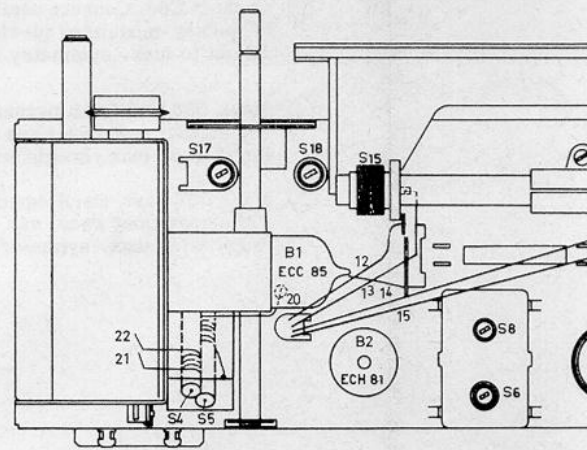
② Fijar C50. Conectar oscilógrafo a [2]. Señal modulada en frecuencia (excursión 200 kHz). Ajustar a la simetría de la "curva S" max.



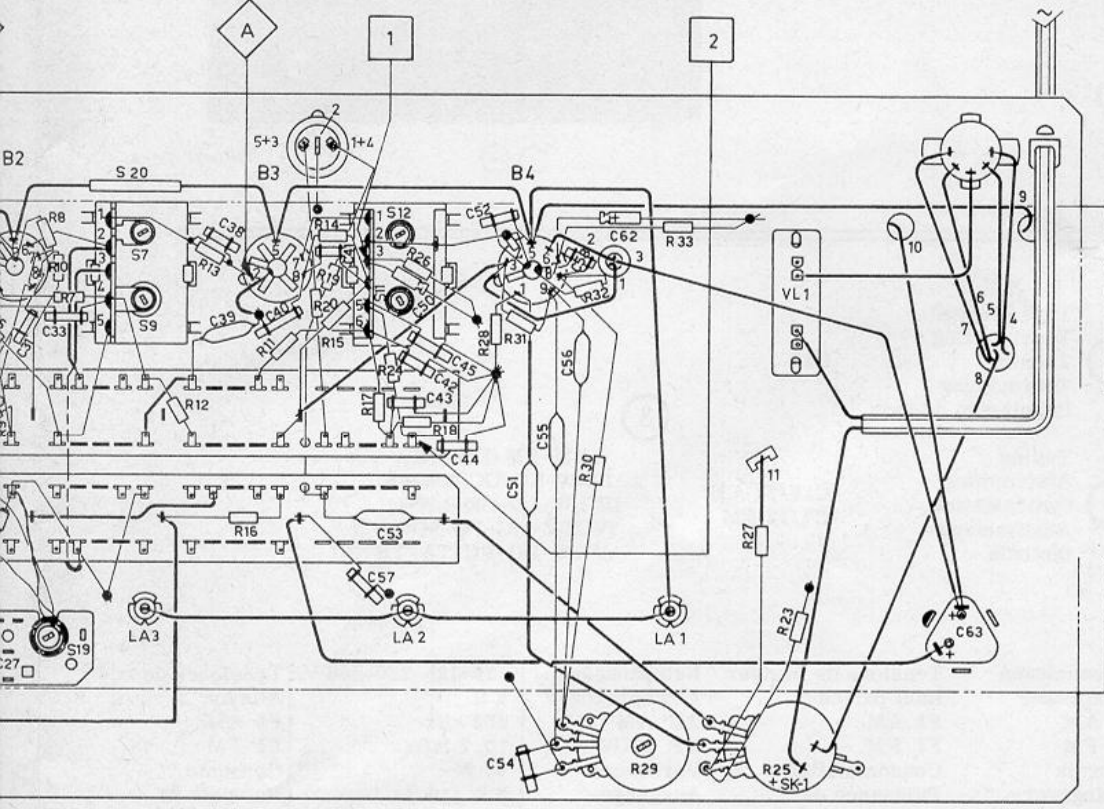
S	16	17	18	19	20	7-9	
C	17	19	20-21	32-29-15-30-31	33		38-39
R	66	18	67	22	25	24	26-27-28
		39				6-9	8-7-10
							12
							13
							15



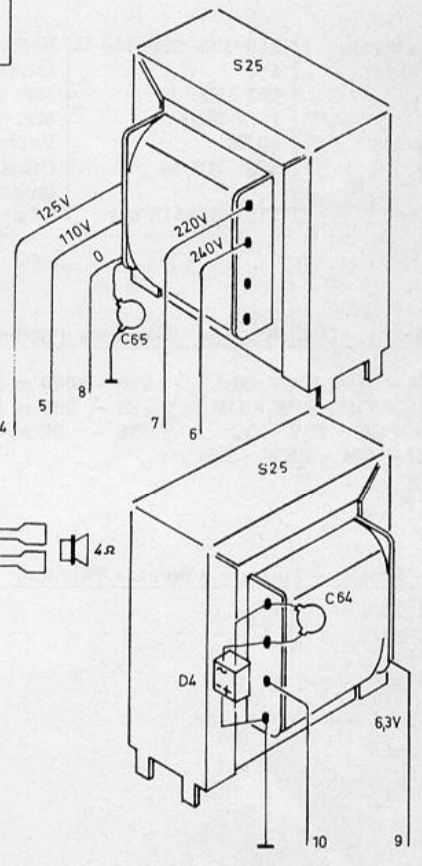
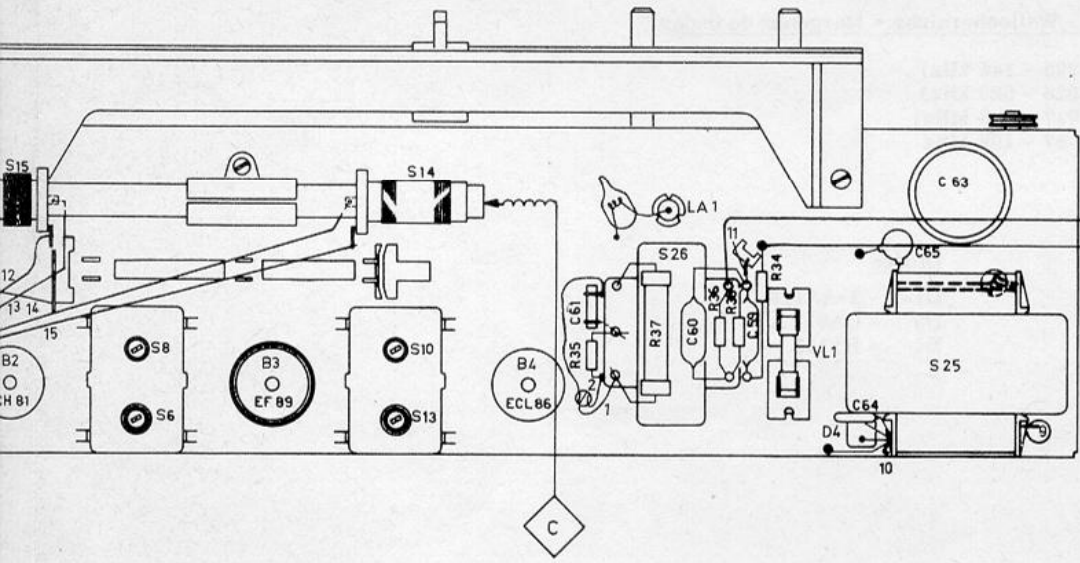
S	4-5-17	18	15	8-6
C				
R				

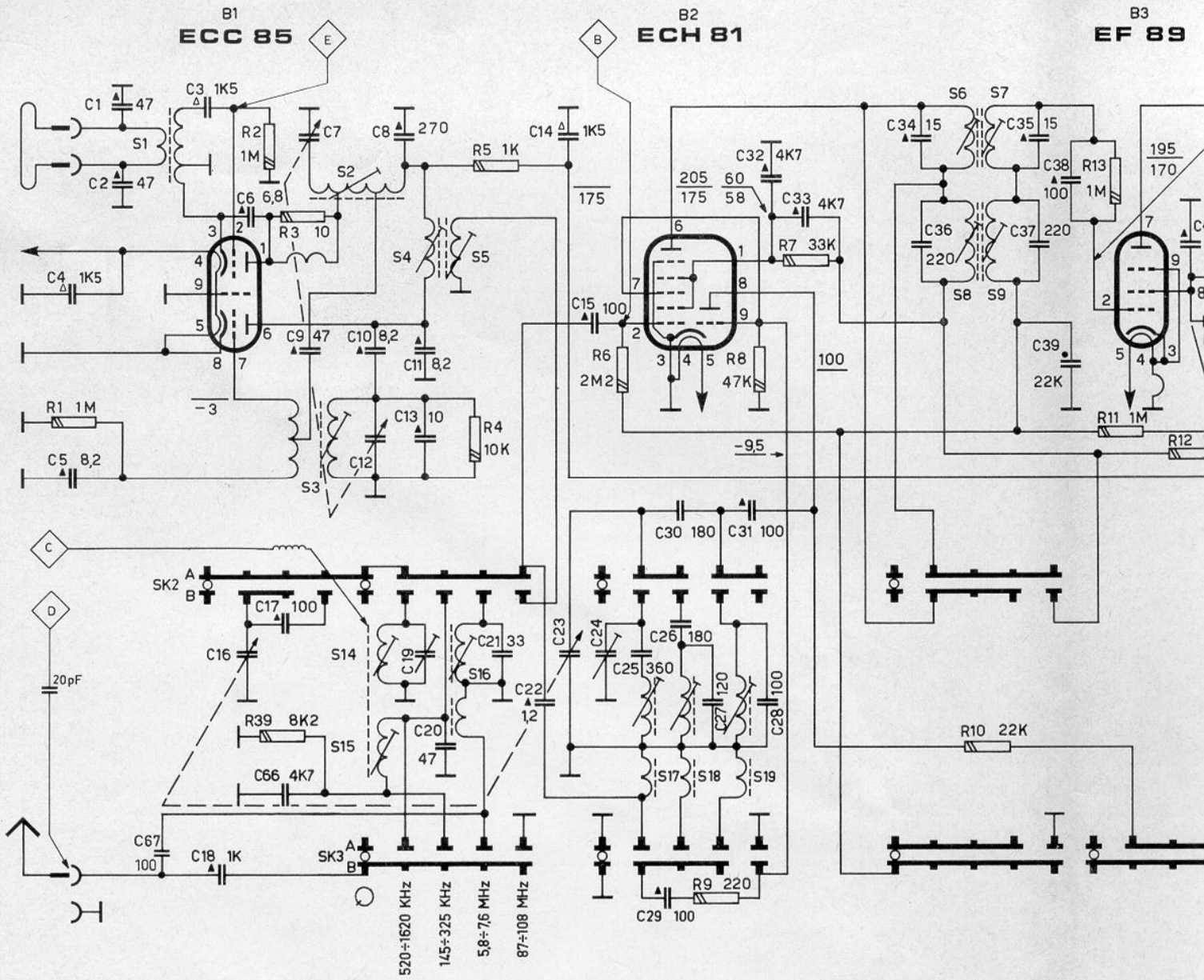


19	20	7-9		11	12
0-31	33		38-39	40	41
					50-43-42-44-45-52-56-58
7-28				57	53
					54-51-55
					63
9	8-7-10	12	13	16	11
					14-15-19-20-17-24-26-18
					28-31
					32-30
					29
					33
					27
					25-23



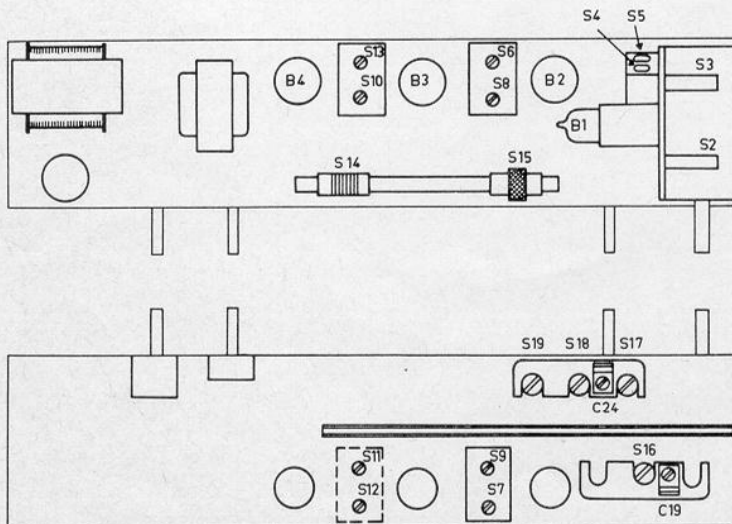
15	8-6		10-13-14		26		25
					61	60	59
							64 65
					35	37	36-38-34



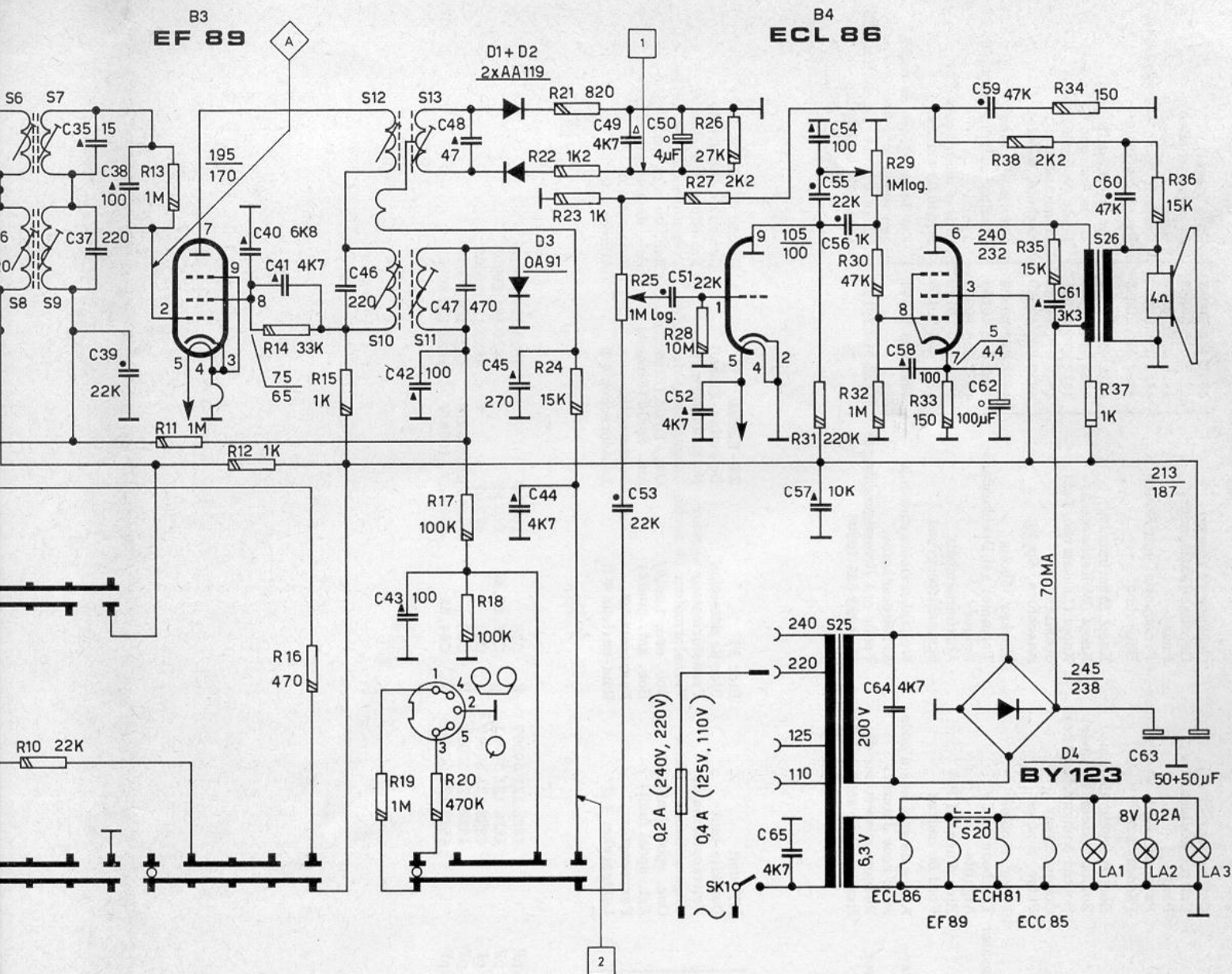


L4-L5-L6-L7-L12-L13 10,7 MHz
 L8-L9-L10-L11 452 MHz

VOLT AM FM

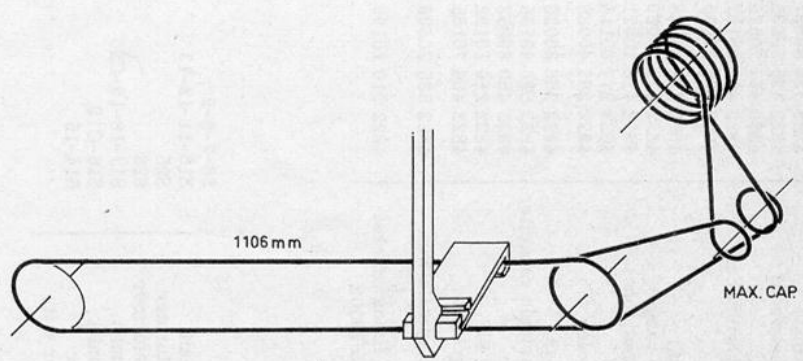


- Carbon resistor E24 series 0.5 W <math>< 10</math>
- Wire-wound resistor 5.5 W <math>< 200</math> > 200
- Tubular ceramic capacitor 500 V
- Ceramic capacitor "Pin-up" 500 V
- Polyester capacitor 400 V
- Miniature electrolytic capacitor



Hz
Hz
VOLT $\frac{AM}{FM}$

resistor E24 series	0.5 W	< 10 MΩ	1%
		> 10 MΩ	2%
ound resistor	5.5 W	< 200Ω	10%
		> 200Ω	5%
ceramic capacitor	500 V		
capacitor "Pin-up"	500 V		
er capacitor	400 V		
re electrolytic capacitor			



TRA 3470

TRA 3472

CS21457

Cabinet (walnut)	4822 425 50067	Kast (noten)	Coffret (naisetier)	Gehäuse (Walnuss)	4822 425 50067	Caja (nogal)
Cabinet (Rosewood)	4822 425 50068	Kast (pallissander)	Coffret (pallissandre)	Gehäuse (Pallisander)	4822 425 50068	Caja (pallisandro)
Foot	4822 462 70576	Voet	Pied	Fuss	4822 462 70576	Pata
Front panel with scale	4822 426 50107	Frontplaat, met schaal	Panneau avant, avec cadran	Frontplatte, mit Skala	4822 426 50107	Placa frontal, con cuadrante
Rear panel	4822 435 30033	Achterwand	Panneau arrière	Rückwand	4822 435 30033	Panel posterior
Knob (tuning)	4822 413 10068	Knop (afstemming)	Bouton (syntonisation)	Knopf (Abstimmung)	4822 413 10068	Botón (sintonización)
Knob (wave range)	4822 413 10069	Knop (golffgebied)	Bouton (gammes d'onde)	Knopf (Wellenbereich)	4822 413 10069	Botón (margen de ondas)
Knob (volume, tone)	4822 413 10071	Knop (volume, toon)	Bouton (volume, tonalité)	Knopf (Lautstärke, Ton)	4822 413 10071	Botón (volumen, tono)
Switch	4822 277 60116	Schakelaar	Commutateur	Schalter	4822 277 60116	Conmutador
Socket, 5 poles	4822 267 40039	Aansluiting, 5 polig	Prise, 5 pôles	Anschluss, 5polig	4822 267 40039	Enchufe, 5 polos
Plug, 5 poles	4822 266 30026	Steker, 5 polig	Fiche, 5 pôles	Stecker, 5polig	4822 266 30026	Clavija, 5 polos
Drum on variable capacitor	4822 528 40155	Trommel op var. condensator	Tambour de CV	Trommel auf Drehkondens.	4822 528 40155	Tambor conden. variable
Pointer	4822 450 80262	Wijzer	Aiguille	Zeiger	4822 450 80262	Aguja
Tuning unit FM	4822 210 10132	Afstemeenheid FM	Bloc d'accord FM	Abstimmereinheit	4822 210 10132	Unidad de sintonía FM
Scale background	4822 466 70165	Schaalachtergrond	Fond de cadran	Skalenhintergrund	4822 466 70165	Fondo de escala
Wave range spindle with stop wheel	4822 535 70308	Golfbereikas met arreteeer-wiel	Arbre de gammes d'onde avec roue d'arrêt	Wellenbereichsachse mit Arretierscheibe	4822 535 70308	Eje de márgenes de ondas con rueda de detención
Spring with fixing bracket for 4822 535 70308	4822 310 20199	Veer met bev. beugel voor 4822 535 70308	Ressort avec étrier de fixation pour 4822 535 70308	Feder mit Befestigungsbügel für 4822 535 70308	4822 310 20199	Resorte con brida de fijación para 4822 535 70308

IF-unit	S6-7-8-9	4822 156 70032	MF-unit	Bloc FI	ZF-Einheit	Unidad de FI
Detection-unit	S10-11-12-13	4822 156 70033	Detektie-unit	Bloc de détection	Detektion-Einheit	Unidad de detección
Mainstransformer	S25	4822 145 20072	Nettransformator	Transformateur secteur	Netztransformator	Transformador de red
Output transformer	S26	4822 140 40215	Uitgangstransformator	Transformateur de sortie	Ausgangstransformator	Transformador de salida
Osc. coil (unit)	S17-18-19-C25	4822 156 50017	Osc. spoel (unit)	Bob. osc. (unité)	Osz. Spule (Einheit)	Bob. de osc. (unidad)
Aer. coil (unit)	S16-C19	4822 156 10337	Ant. spoel (unit)	Bob. ant. (unité)	Ant. Spule (Einheit)	Bob. de ant. (unidad)
Ferroceptor	S14-15	4822 158 60255	Ferroceptor	Ferrocapteur	Ferroceptor	Ferroceptor
Loudspeaker 4 Ω		4822 240 50035	Luidspreker 4 Ω	Haut-parleur 4 Ω	Lautsprecher 4 Ω	Altavoz 4 Ω
D1-2	AA119	4822 130 40239			4822 121 50007	4822 121 50016
D3	OA91	4822 130 30281			4822 121 50003	4822 121 50028
D4	BY123	4822 130 30279			4822 121 50047	4822 121 50053
V11	{ 200 mA 400 mA	4822 253 30012			4822 121 50024	4822 124 40014
LA1-2-3	6 V, 150 mA+ ca. 40 Ω , $\frac{1}{4}$ W	4822 253 30016			4822 121 50404	4822 122 50002
		4822 134 40184				
					C28	100 pF
					C36, 37, 46	220 pF
					C47	470 pF
					C63	50+50 μ F, 250 V
					C64, 65	4700 pF 1000 V