

VOORWOORD	Bladzijde
Gebruik van deze handleiding	D/2
Symbolen	D/2
Informatie over Service Dienst	D/2
Garantie	D/3
1 ALGEMENE INFORMATIE	
1.1 Beschrijving	D/3
1.2 Verwacht gebruik	D/3
1.3 Standaard meegeleverde toebehoren	D/3
1.4 Algemene veiligheidsbepalingen	D/4
1.4.1 Wat u MOET DOEN	D/4
1.4.2 Wat u NIET MOET DOEN	D/4
2 TRANSPORT EN BEHANDELING	
2.1 Uitpakken van de compressor	D/5
2.2 Bewaren van de verpakking	D/5
3 IN BEDRIJF STELLEN	
3.1 Plaatsen	D/5
3.2 Installeren	D/6
3.3 Aanzetten	D/6
3.4 Motorbeveiliging	D/7
3.5 Afstellen werkdruk	D/7
4 ONDERHOUD	
4.1 Waarschuwing	D/8
4.2 Onderhoud na de eerste 50 uren	D/8
4.3 Wekelijks onderhoud	D/8
4.4 Maandelijks onderhoud	D/9
4.5 Onderhoud iedere 50 uren of 6 maanden	D/9
4.6 Onderhoud ieder 2 jaar of na 2000 uren	D/9
4.7 Geprogrammeerde onderhoudstabel	D/10
4.8 Aanbevolen compressorolie	D/10
5 LOKALISEREN VAN STORINGEN	D/11

Gebruik van deze handleiding

Deze onderhouds- en gebruiksvorschriften moeten als een deel van de compressor beschouwd worden en altijd bij de compressor bewaard worden.

Bewaar de handleiding op een geschikte plaats zodat deze bij de hand is en bruikbaar blijft.

Bij wederverkoop, is het belangrijk dat ze aan de nieuwe eigenaar overhandigd kan worden.

Wij wijzen u er op, dat de inhoud aandachtig gelezen moet worden, alvorens de machine in bedrijf te stellen en geraadpleegd moet worden bij twijfel omtrent de werking.

Deze handleiding bevat belangrijke gegevens voor uw veiligheid die indien zij niet volgens de regels worden uitgevoerd, zowel schade aan personen als aan het apparaat kunnen veroorzaken en om gebruik en onderhoud te vergemakkelijken.

Bij verlies van de handleiding kunt u een nieuw exemplaar aanvragen.

De lijst van onderdelen maakt geen deel uit van deze handleiding omdat deze uitsluitend bij de wederverkoper beschikbaar is.

Symbolen

Om enige belangrijke aanwijzingen te verduidelijken worden de volgende symbolen gebruikt:



ATTENTIE

Heeft betrekking op de te volgen aanwijzingen voor de veiligheid van de gebruiker en personen in de nabijheid van de compressor.



TIPS

Aanbevolen bijzondere procedures of veiligheidshandelingen om het gebruik en het onderhoud te vergemakkelijken of belangrijke instructies uit te leggen.



Symbol voor handelingen die uitsluitend door gekwalificeerd personeel mogen worden verricht.

Informatie over de Service Dienst



Gebruik voor het onderhoud van de compressor uitsluitend originele onderdelen.

Ledere Service Dienst heeft deze onderdelen op voorraad.

Niet originele reserveonderdelen brengen het mogelijke gevaar met zich mee dat zij letsel aan personen kunnen veroorzaken.

Opdat wij u een efficiënte service kunnen verlenen en antwoord kunnen geven op uw vragen, moet daarbij altijd het model, type en code van uw compressor aangegeven worden, die u zowel op het etiket op de voorblad van het boekje als op het typeplaatje van de compressor aantreft.

Garantie

Dit produkt wordt gekeurd en met een garantie van 12 maanden vanaf de verkoopdatum, geleverd. Deze garantie geldt uitsluitend voor de koper, die volgens de contract- en administratieve normen gehandeld heeft en als de installatie en het daarop volgende gebruik, volgens de in deze voorschriften beschreven aanwijzingen zijn uitgevoerd. Op grond van deze garantie is de fabrikant verplicht die delen, die beschadigd of reeds bij de aankoop defect bleken te zijn gratis te repareren of te vervangen. Hierbij wordt alleen het onherroepelijke oordeel van de technici van onze "Bevoegde Service Diensten" in

beschouwing genomen.

De garantie betreft slechts fabrieksfouten, sluit iedere aansprakelijkheid voor directe en indirecte schade aan personen of zaken die veroorzaakt zijn door een foutief gebruik of onderhoud van het produkt uit. Onder de garantie vallen niet die onderdelen die door hun specifieke gebruik aan slijtage onderhevig zijn. Arbeidsloon en reiskosten vallen niet onder deze garantie en worden dus normaal in rekening gebracht.

Bovendien vallen ook de kosten voor het transport, controle, demontage en montage, ter plaatse door onze technici uitgevoerd buiten de garantie, als de waargenomen defecten niet door onze schuld zijn ontstaan. Deze worden dus in rekening gebracht.

1.ALGEMENE INFORMATIE

1.1 Beschrijving

De in deze handleiding beschreven compressoren zijn ontworpen en vervaardigd voor toepassingen waarbij gebruiksgemak, een compacte vormgeving, licht in gewicht en juiste capaciteit zijn voor een universeel gebruik. Deze compressoren zijn bestemd voor doehet-zelvers en vakmensen die in iedere situatie behoefte aan perslucht hebben. Tot deze categorie behoren compressoren die een maximale druk van $8 \div 10$ bar en aan vermogen tot 2 PK hebben.

Alle UE compressoren zijn voorzien van een tank die aan de EEG-Richtlijn 87/404 voldoet.

De met pompeenheden uitgeruste compressoren: FD2000, FD2500, OL185, OL195, OL230, MK6, FD9200 en FD9300, zijn ontworpen en geconstrueerd voor intermitterend gebruik. Hoewel zij beveiligd zijn tegen oververhitting door een motorbeveiliging, die automatisch inschakelt zodra de veiligheidsgrenzen bereikt worden, adviseren wij om de compressor op niet meer dan 50% van zijn bedrijf te gebruiken en niet langer dan 15 minuten achter elkaar.

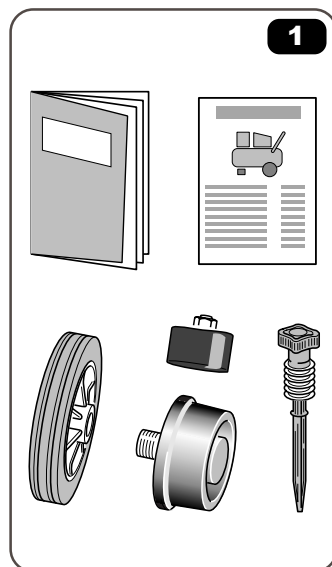
1.2 Verwacht gebruik

Behalve pneumatische werktuigen, kunnen talloze gereedschappen voor het schoonblazen, het reinigen en het spuiten aangesloten worden.

Lees voor de technische specificaties en instructies voor correct gebruik van de gebruiksaanwijzing van deze gereedschappen.

1.3 Standaard meegeleverde toebehoren (tekening 1)

- Onderhouds- en gebruiksvoorschriften
- Oliepeilstok
- Wielen, trillingsdempers, aanzuigfilter (indien niet gemonteerd meegeleverd)
- Blad met de technische gegevens (afmetingen en gewichten).



1.4 Algemene veiligheidsbepalingen



Vóór het in bedrijf stellen van de compressor, raden wij u aan de onderhouds- en gebruiksvorschriften met aandacht te lezen.

De machine is ontworpen, uitgevoerd en beveiligd voor de hierna genoemde toepassingen. Alle andere toepassingen zijn niet toegestaan.

Indien de compressoren niet overeenkomstig de gebruiksvorschriften worden gebruikt is de FABRIKANT niet aansprakelijk voor defecten of schade.

1.4.1 Wat u MOET DOEN:



U moet weten hoe de compressor snel tot stilstand gebracht moet worden en tevens het gebruik van alle commando's kennen.

Vóór ieder onderhoud of reparatie is het noodzakelijk de tank drukloos te maken en de stroom af te zetten om plotseling starten te voorkomen.

Na het onderhoud is het raadzaam te controleren of alle componenten opnieuw correct gemonteerd zijn.

Vóór het in bedrijf stellen van de compressor is het noodzakelijk de in de hoofdstuk "starten" genoemde controlehandelingen te verrichten.

Houdt kinderen en dieren uit de nabijheid van het werkende apparaat om verwondingen door de op de compressor aangesloten apparaten te voorkomen.

Lees de instructies ten aanzien van het geïnstalleerde apparaat met aandacht; let er met name op als de compressor gebruikt wordt om te spuiten de omgeving waarin gewerkt wordt moet voldoende geventileerd worden.

In geval van continu gebruik is het verstandig om gehoorbeschermers te dragen.

1.4.2 Wat u NIET MOET DOEN:



Nooit in een gesloten ruimte spuiten of in de nabijheid van open vuur.

U mag de cilinderkop, de koelvinnen en de toevoerslang gedurende het gebruik nooit aanraken omdat deze een zeer hoge temperatuur kunnen bereiken en deze temperatuur ook daarna nog enige tijd behouden.

Nooit brandbare voorwerpen, nylon of stoffen in de nabijheid of op de compressor plaatsen.

Nooit de compressor verplaatsen als de tank onder druk staat.

De compressor niet gebruiken als het aansluitnoer defecten vertoont.

De luchtstraal nooit op mensen of dieren richten.

De machine niet door iemand laten gebruiken die niet goed op de hoogte is met de instructies.

Het vliegwiel of de ventilatoren nooit met scherpe of metalen voorwerpen aanraken omdat deze tijdens de werking kunnen breken.

Gebruik de compressor niet in een omgeving waar explosiegevaar kan heersen.

Sluit de luchtuitlaatkraan niet aan op een slang die een lager doorstroomvermogen dan de compressor heeft.

Gebruik de compressor niet bij een temperatuur onder 0°C (temperatuurgrenzen: +5°C / + 45°C).

Men moet nooit de compressor zonder luchtfilter laten werken.

Kom niet aan de veiligheidsklep of aan de tank.

2.1 Uitpakken van de compressor (Tekening 2)

Machines met een reservoir tot 50 liter:



Hoewel de verpakking niet werkelijk zwaar is wees voorzichtig niet tegen mensen of voorwerpen te stoten. Om de verpakking te verwijderen is geen speciaal gereedschap nodig. Het is voldoende de handen in de openingen van de karton te plaatsen.

Beschermhandschoenen gebruiken om de riemen om het karton met een schaar of een tang door te knippen. Indien metalen nieten zijn gebruikt, deze verwijderen met een tang. De bovenranden openen, de compressor zorgvuldig eruit tillen en op de vereiste plaats neerzetten. Als het drukvat groter dan 25 liter is wordt aangeraden de compressor met 2 man uit te pakken. Gebruik werkhandschoenen.

Machines met een reservoir vanaf 100 liter:

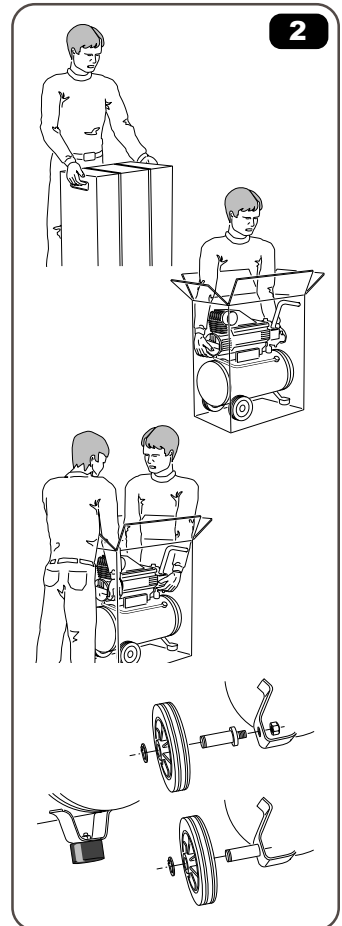
De machine wordt bij de klant afgeleverd bevestigd op een houten pallet en van boven afgedekt met kartonnen verpakkingsmateriaal. Doe ter bescherming van uw handen handschoenen aan en knip de banden rondom de verpakking met een schaar door en haal het karton van de bovenkant van de machine af. Hijs de compressor met behulp van een hijswerktuig, dat voldoende draagvermogen moet hebben (zie overzicht van de technische gegevens) omhoog. Monteer de wielen en/of de trillingsdempende elementen.



Let op de toebehoren in de verpakking en controleer of de compressor geheel in orde is.

2.2 Bewaren van de verpakking

We raden aan de lege verpakking te bewaren voor een eventueel verzenden van de compressor, tenminste voor de duur van de garantie, zodat de compressor gemakkelijker en veiliger naar de Service Dienst kan worden verzonden. Als u de machine wilt afdanken informeer dan bij een speciaal daarvoor bestemde instantie naar de mogelijkheden voor de verwerking ervan.



2

3. IN BEDRIJF STELLEN

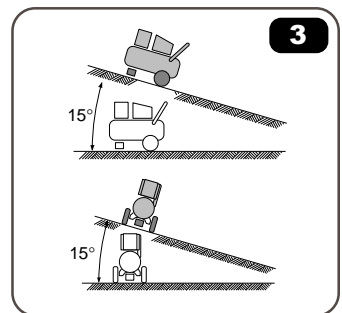
3.1 Plaatsen



Om beschadigingen te voorkomen, gebruikt de compressor nooit met een overdwarse of overlangse inclinatie groter dan 15° (tekening 3).



Om een zo efficiënt mogelijke ventilatie te garanderen moeten de compressoren met de ventilator aan de achterkant op tenminste 50 cm afstand van andere voorwerpen, die de luchtstroming zouden kunnen beïnvloeden geïnstalleerd worden. Bovendien moeten de reinigings- en onderhoudshandelingen gemakkelijk kunnen worden uitgevoerd.



3

3.2 Installeren

Elke compressor wordt uitvoerig getest voordat hij de fabriek verlaat. Voor een optimaal gebruik moeten de in deze paragraaf weergegeven handelingen en adviezen uitgevoerd worden.

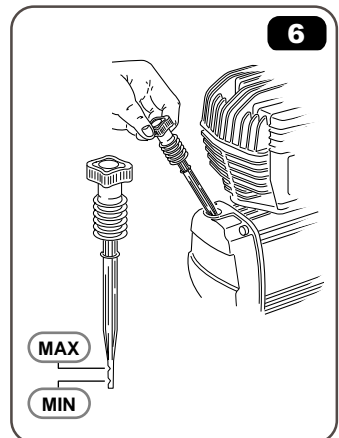
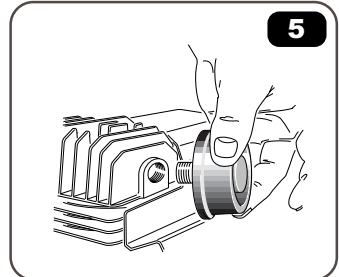
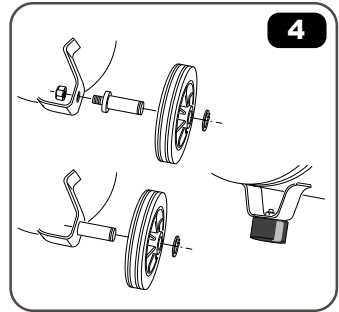
- Monteer de wielen en de trillingsdemper (tekening 4), de dop van de kop van de compressor verwijderen en de bijgeleverde aanzuigfilter monteren (tekening 5).
- De dop uit het carterdeksel verwijderen en vervangen door de oliepeilstok (tekening 6).
- Controleer of het olieniveau zich tussen de maximum en minimum waarde van de oliepeilstok (tekening 6) bevindt.



N.B. Na de eerste 5 draainuren is de olie te verversen met één van de in de tabel aangegeven soorten olie (zie punt 4.8). Controleer de spanning van de compressor en ga na of het elektriciteitsnet ter beveiliging tegen oververhitting uitgerust is met een schakelaar met stoppen en of het elektriciteitsnet geaard is.



De compressor is voorzien van een EG 7 stekker (tekening 7). Indien noodzakelijk, voor een eventuele aanpassing aan de voorschriften van het land van gebruik moet de stekker door gekwalificeerd personeel vervangen worden.

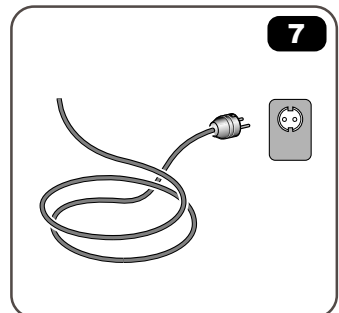
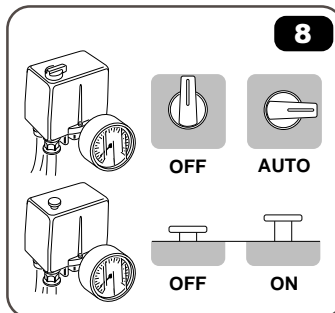
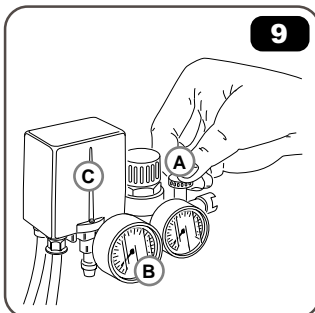


3.3 Aanzetten

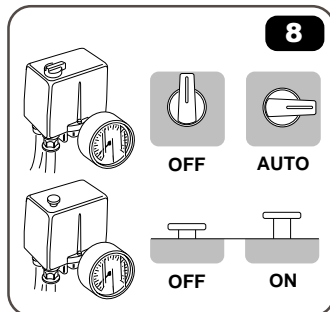


Na de handelingen voor het installeren uitgevoerd te hebben, is de compressor gereed voor gebruik. Controleren of de hoofdschakelaar op "OFF" (tekening 8) staat. Steek de stekker in het stopcontact en zet de compressor aan door de schakelaar van de pressostaat op "ON" (tekening 8) te zetten.

Als de compressor voor de eerste keer wordt aangezet, moet deze ongeveer 10 minuten aan blijven staan met de ontluchtungskraantjes **A** helemaal open (tekening 9). Daarna het kraantje **A** weer dichtdraaien en controleren of de compressor de tank vult en automatisch stopt als de op de label aangegeven en op de manometer **B** (tekening 9) leesbare maximale druk bereikt is.



Nu kan men zien hoe eenvoudig het is de compressor te laten functioneren. De compressor werkt helemaal automatisch door middel van de pressostaat **C** (tekening 9), die er voor zorgt dat de motor tot stilstand gebracht wordt als de maximale druk bereikt is en deze weer in werking stelt, als de druk tot de minimale waarde is gezakt (ongeveer 2 bar minder dan de maximale druk).



Nooit de stekker uit het stopcontact trekken voor het uitschakelen van de compressor (behalve als het noodgevallen betreft), maar altijd door de schakelaar, die zich op de pressostaat bevindt op stand "OFF" (tekening 8) te zetten. Hierdoor wordt de lucht, die in de kop zit vrijgelaten en wordt het weer in bedrijf stellen vergemakkelijkt. De compressor werkt dus correct als:

- elke keer als de compressor tot stilstand komt er een hoeveelheid lucht vrijkomt,
- elke keer als de compressor aanslaat, en de tank niet onder druk staat, er gedurende langere tijd (20 à 30 seconden) een hoeveelheid lucht vrijkomt.

3.4 Motorbeveiliging



De compressor is voorzien van een beveiliging ter bescherming van de motor: motorbeveiliging **E** genaamd (Fig. 10).

Dit systeem schakelt in als de motor oververhit raakt doordat er storingen in de werking optreden. Als dit gebeurt schakelt de motorbeveiliging automatisch in en onderbreekt de stroomtoevoer (Stand "0" OFF) om te vermijden dat de motor beschadigd wordt.

Wij adviseren u enkele minuten te wachten (ongeveer 5 minuten) vóórdat u de beveiliging met de hand terugstelt (Fig. 10) en de compressor weer opnieuw aanzet.



Als de motorbeveiliging weer inschakelt als u de compressor opnieuw aanzet dan moet u de hoofdschakelaar op "0" OFF zetten en de stroom uitschakelen. Neem vervolgens contact op met de technicus van onze erkende servicedienst.

3.5 Afstellen werkdruk (tekening 11)



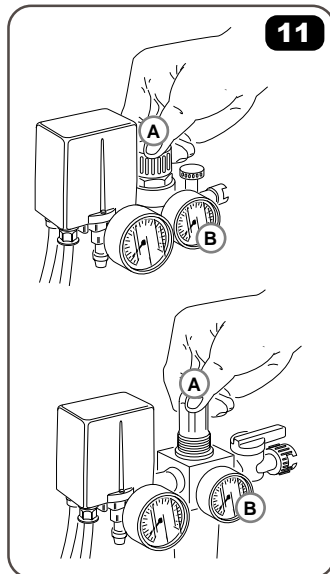
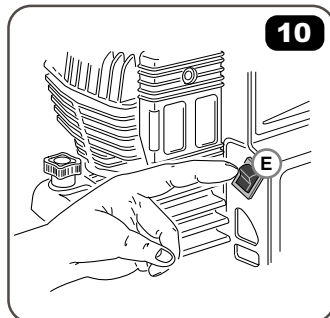
Stel voor een correct gebruik de juiste druk voor het gereedschap dat u wilt gebruiken in de handleiding vast.

Door middel van reduceerventiel **A**, is het mogelijk de druk van de perslucht behoefte te regelen.

Hiervoor is het voldoende de knop op het reduceerventiel naar rechts te draaien om de druk te verhogen en naar links om de druk te verlagen. De waarde van deze druk is aangegeven op de manometer **B**.



Aangeraden wordt de waarde na gebruik op nul terug te brengen. Dit om overmatige slijtage van het reduceerventiel te voorkomen.



4. ONDERHOUD

4.1 Waarschuwing

Om de compressor in goede conditie te houden is enig periodiek onderhoud noodzakelijk.

Altijd de compressor afzetten en de lucht uit de tank laten ontsnappen, alvorens met het onderhoud te beginnen.

4.2 Onderhoud na de eerste 50 uren:



Controleren of alle bouten, schroeven en verbindingen nog goed vastzitten, in het bijzonder die van de kop en het carter (tekening 12).

De olie verversen (zie punt 4.5) en daarvoor één van de in de tabel 4.8 genoemde soorten olie gebruiken.



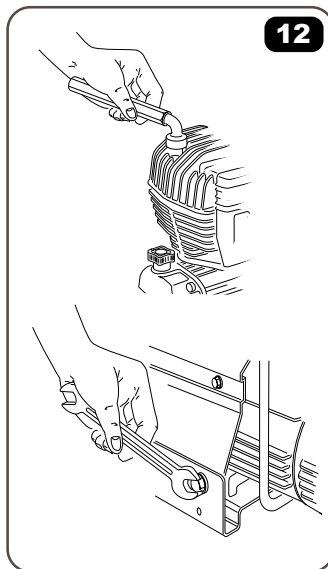
Nooit verschillende soorten olie vermengen. Reinigende olie of olie van minder goede kwaliteit worden afgeraden omdat deze minder goed smeren.

Nooit olie in de grond of recycling afvoeren, informeer dan bij een speciaal daarvoor bestemde instantie naar de mogelijkheden voor de verwerking ervan.

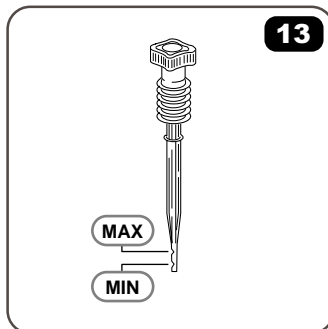
4.3 Wekelijks onderhoud:



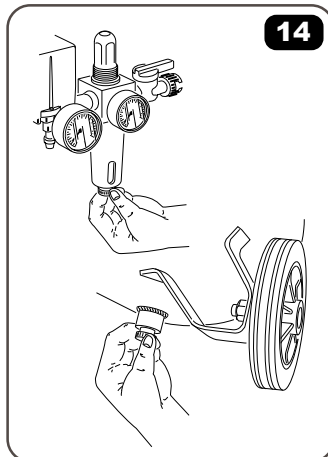
Het oliepeil controleren en eventueel olie bijvullen; er op letten dat het maximale olieniveau nooit overschreden wordt (tekening 13). Als het olieniveau onder het minimum komt, is er gevaar van vastlopen en van beschadigingen. Laat **de condens weglopen** door de kraan die zich onder de tank en onder de drukvermindingsklep, indien aanwezig, bevindt (fig. 14). Opnieuw afsluiten zo gauw er lucht uit komt. Condensaats opvangen in container.



12



13



14

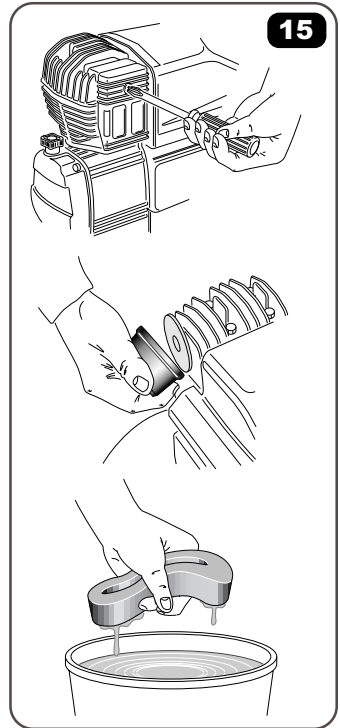
4.4 Maandelijks onderhoud:

(Vaker als de compressor in een bijzonder stoffige omgeving wordt gebruikt)

De aanzuigfilter demonteren en het filterelement reinigen of vernieuwen (tekening 15).



De compressor nooit zonder aanzuigfilter laten werken, eventuele voorwerpen of stof kunnen het inwendige beschadigen.



4.5 Onderhoud iedere 6 maanden:

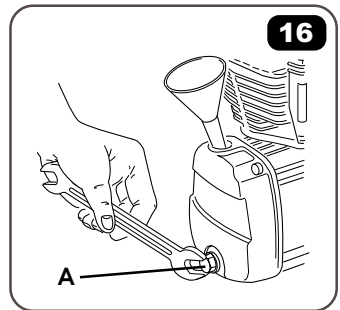
De olie verversen door de oliepeilstok te verwijderen en de schroef A (tekening 16) los te draaien, waardoor de olie in een bak kan lopen.

Deze handeling uitvoeren als de compressor nog warm is, zodat de carter snel helemaal leeg kan lopen. Schroef A weer aandraaien en tot op het maximum niveau met olie vullen.



Nooit olie in de grond of recycling laten lopen. Informeer dan bij een speciaal daarvoor bestemde instantie naar de mogelijkheden voor de verwerking ervan.

Het is verstandig de koelribben van de compressor zorgvuldig schoon te maken, omdat hierdoor het koelsysteem efficiënt blijft werken en de levensduur van de compressor verlengd wordt (tekening 17).

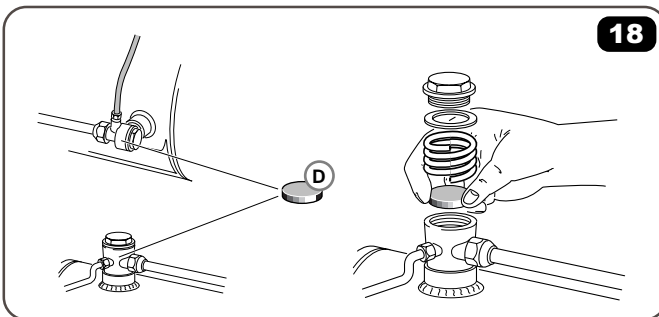
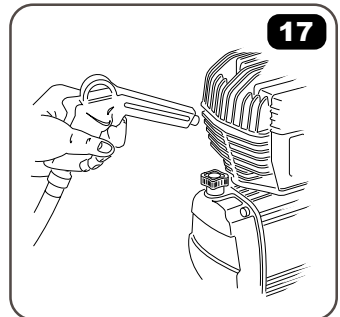


4.6 Onderhoud ieder 2 jaar:



De terugslagklep controleren en de pakkingring D (tekening 18) eventueel vernieuwen.

De inlaat- en uitlaatklep controleren en reinigen.



4. ONDERHOUD

4.7 Geprogrammeerde onderhoudstabel

Onderhoudshandeling	ledere week	leder maand	ledere 6 maanden	leder jaar
Olipeil controleren	X			
Verdichting ontladen	X			
Zuigfilter schoonmaken		X		
Totaal schoonmaken			X	X
Olie verversen			X	X

4.8 Aanbevolen compressorolie

SOORTEN VEILIGHEIDSOLIE VOOR ALTERNATIEVE COMPRESSOREN VOLGENS DE DIN51506-VDL100-E NORMEN EN ISO6521-L-DAC SPECIFICATIES

(voor binnentemperaturen van +5°C tot +25°C)

AGIP	DICREA100	IP	CALATIA OIL ISO 100
API	CM-8X	MOBIL	RARUS 427
BP	ENERGOL CS100	FINA	EOLAN AC 100
CASTROL	AIRCOL PD100	SHELL	COREMA OIL H100
ESSO	EXXC OLUB H150	TOTAL	CORTUSA 100
FUCHX	RENOLIN 104L VG100	FINA	EOLAN AC 100

Voor binnentemperaturen die lager zijn dan +5° ISO68.

Voor binnentemperaturen die hoger zijn dan +25°C ISO150.

5. LOKALISEREN VAN STORINGEN

Storing

Diagnose

Remedie

De druk in de tank daalt.

Lucht lekkage bij de aansluitingen.

De compressor op maximum druk brengen, **de stroom afzetten** en alle aansluitingen met een kwast met zeepwater insmeren. De lucht lekkage wordt duidelijk weergegeven door het ontstaan van luchtbelletjes. De eventueel lekkende aansluitingen aandraaien (tekening 19). Raadpleeg de Service Dienst indien lekkage niet opgelost wordt.



Lucht lekkage in de klep van de pressostaat als de compressor stil staat.

De terugslagklep is niet perfect dicht.

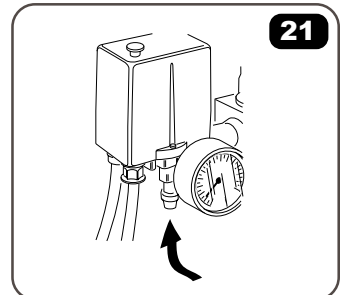
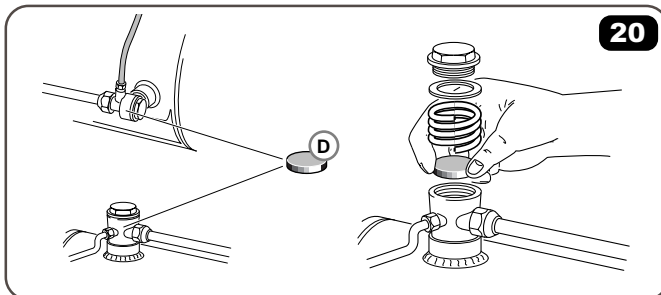
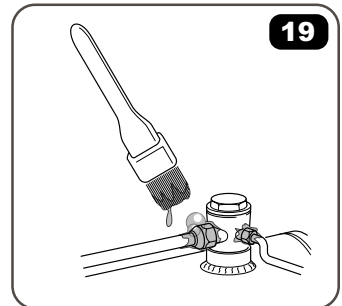
De tank ontluchten, de klep van de terugslagklep verwijderen, het kleppenhuis zorgvuldig schoonmaken. Eventueel de pakkingring vervangen **D** en daarna het geheel weer monteren (tekening 20).



Lucht lekkage uit de klep van de drukschakelaar als de compressor langer dan 1' minuut draait.

Startklep voor onbelast aanlopen is defect.

De klep vernieuwen (tekening 21).



5. LOKALISEREN VAN STORINGEN

Storing

Diagnose

Remedie

De compressor stopt en start niet opnieuw.

Thermische beveiliging van de motor spreekt aan.

De stroom van de drukschakelaar afzetten en de drukknop van de thermische beveiliging indrukken (tekening 22). Als u de machine opnieuw aanzet en de motorbeveiliging schakelt weer in, neem dan contact op met een vakman.

De compressor stopt en start niet meer.

Verbrande motorwikkeling.

Wendt u tot een deskundige.



De compressor stopt niet als de maximale druk bereikt wordt en de veiligheidsklep treedt in werking.

Onregelmatige werking of kapotte drukschakelaar.

Wendt u tot een deskundige.



De compressor komt niet op druk en wordt te warm.

De compressor maakt veel lawaai met een kloppend en metaalachtig geluid.

De compressor stoppen en zich tot een deskundige wenden.



De koppakking of een klep is kapot.

Het glijlager of de bus is vastgelopen.

